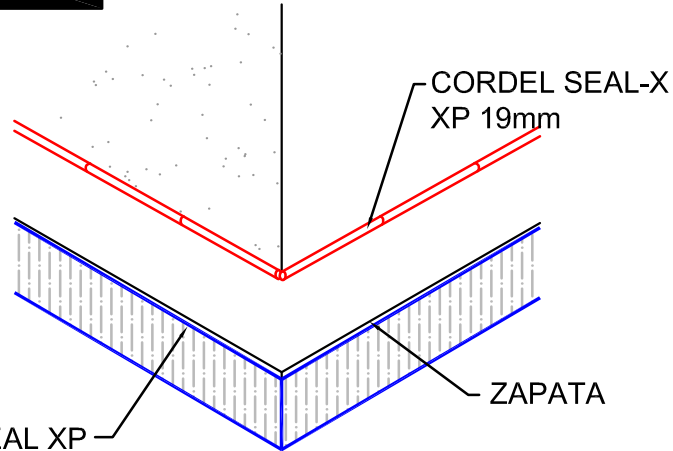


ULTRASEAL XP WATERPROOFING

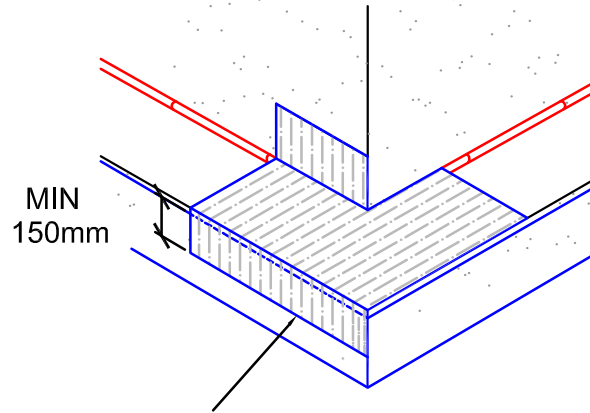
USE CETCO SEAMTAPE SOBRE LAS COSTURAS DE LOS SOLAPES DE ULTRASEAL XP
INSTALAR ULTRASEAL XP CON EL GEOTEXTIL XP EN CONTACTO DIRECTO CON EL HORMIGÓN

PASO 1



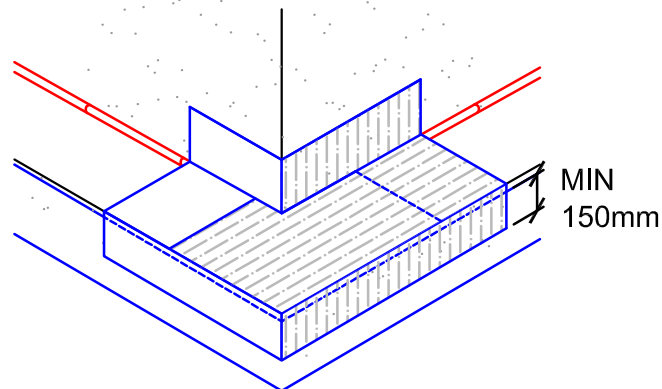
ULTRASEAL XP
DESDE BAJO LOSA
HASTA LA CARA
SUPERIOR DE LA ZAPATA

PASO 2



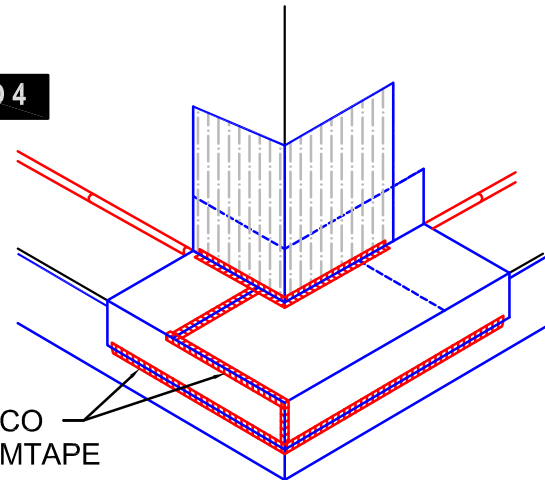
INSTALAR LA PRIMERA SECCIÓN DE ULTRASEAL XP
SOLAPANDO CON EL ULTRASEAL XP QUE VIENE DE
LA LOSA MIN 150mm

PASO 3



INSTALAR LA SEGUNDA SECCIÓN DE ULTRASEAL XP
SOLAPANDO CON EL ULTRASEAL XP
QUE VIENE DE LA LOSA MIN 150mm

PASO 4



INSTALAR LAS TERCERA SECCIÓN DE ULTRASEAL
XP ALREDEDOR DE LA ESQUINA DEL MURO E
INSTALAR CETCO SEAMTAPE EN TODAS LAS
COSTURAS EXPUESTAS DE LOS SOLAPES

**Muro Relleno
en el Trasdós**
Esquina Exterior
Zapata (Condiciones
Hidrostáticas)

UX-02

002-H

SIN ESCALA

08/13

CETCO[®]

CETCO Iberia S.L., Carretera CV 50, km 74.5, 46380
Ceste (Valencia), Spain
tel +34 902 820 200 <http://www.cetco.es>
email: field.servlces.EMEA@cetco.com

© 2013 Colloid Environmental Technologies Company

Esta información está basada en datos y conocimientos considerados ciertos y precisos. La información se ofrece a los usuarios para su consideración y verificación y requiere la aprobación del proyectista antes de su instalación. CETCO no garantiza los resultados obtenidos y no asume ninguna responsabilidad por el uso de esta información. Las membranas de impermeabilización de CETCO no están destinadas a sellar juntas de dilatación; contacte con CETCO para aplicaciones en juntas de dilatación. Esta información está sujeta a cambios sin previo aviso.