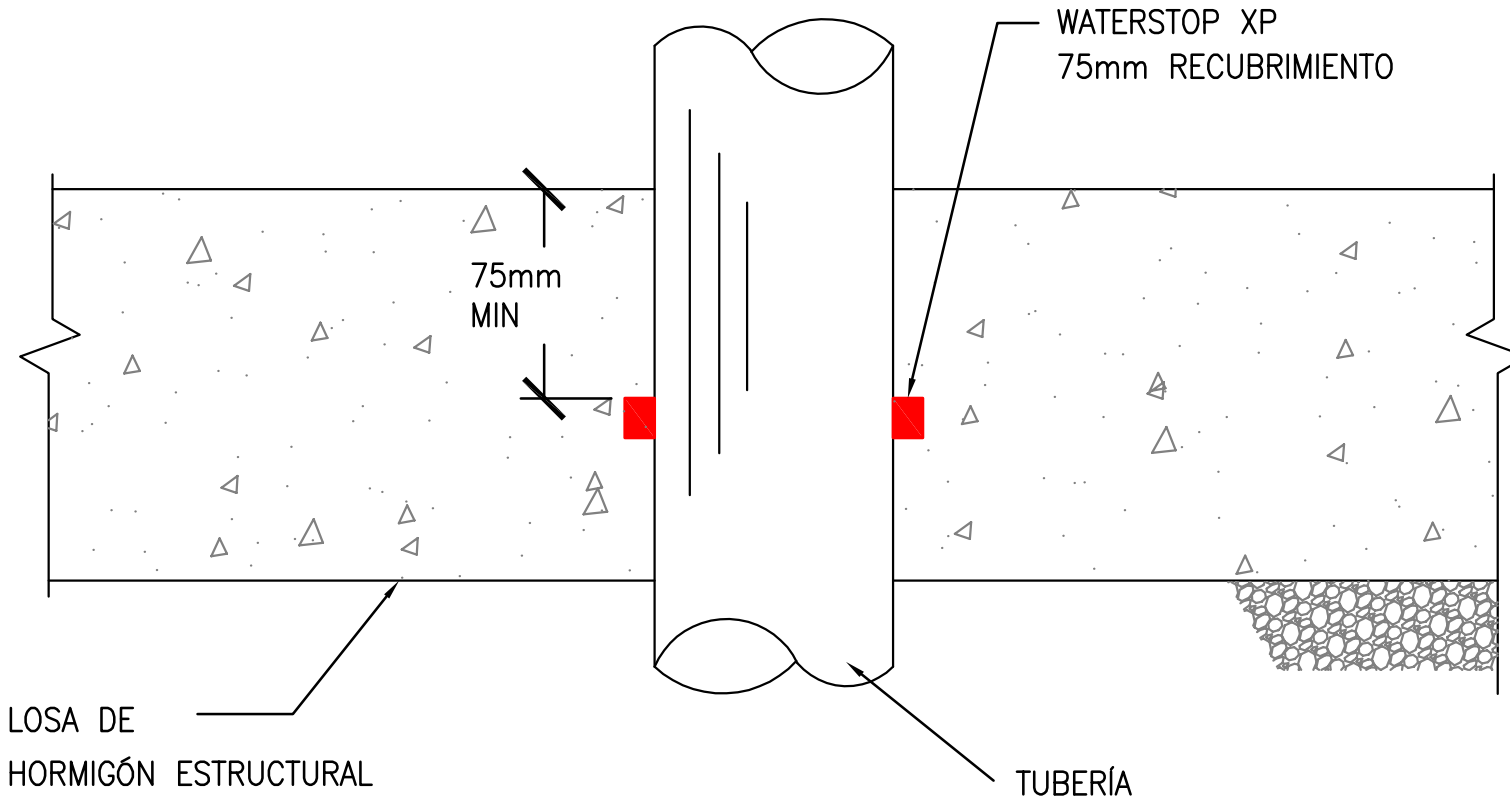


# WATERSTOP XP



**USAR CETSEAL PARA ASEGURAR WATERSTOP XP  
IMPERMEABILIZACIÓN EXTERIOR NO ILUSTRADA**

**Losa de  
Cimentación**  
Típica Tubería  
Pasante

**WX01**

**937-H**

**SIN ESCALA:**

**08/13**

**CETCO**<sup>®</sup>

CETCO Iberia S.L., Carretera CV 50, km 74.5, 46380  
Ceste (Valencia), Spain  
tel +34 902 820 200 <http://www.cetco.es>  
email: [field.servlces.EMEA@cetco.com](mailto:field.servlces.EMEA@cetco.com)

© 2013 Colloid Environmental Technologies Company

Esta información está basada en datos y conocimientos considerados ciertos y precisos. La información se ofrece a los usuarios para su consideración y verificación y requiere la aprobación del proyectista antes de su instalación. CETCO no garantiza los resultados obtenidos y no asume ninguna responsabilidad por el uso de esta información. Las membranas de impermeabilización de CETCO no están destinadas a sellar juntas de dilatación; contacte con CETCO para aplicaciones en juntas de dilatación. Esta información está sujeta a cambios sin previo aviso.

WX01\_937\_H\_20130830\_ES